



# SOLAR

## PRODUCTOMSCHRIJVING

LED High-Bay armatuur geschikt voor pendel- of opbouwmontage in hoge ruimten van 5 tot 12 meter, zoals bedrijfshallen, magazijnen, koel- en vriescellen (-20°C tot +40°C). De behuizing bestaat uit zwart gelakt giet aluminium en is voorzien van een >95% lichtdoorlatende anti UV lens van polycarbonaat en wordt geleverd met 2 meter kabel.

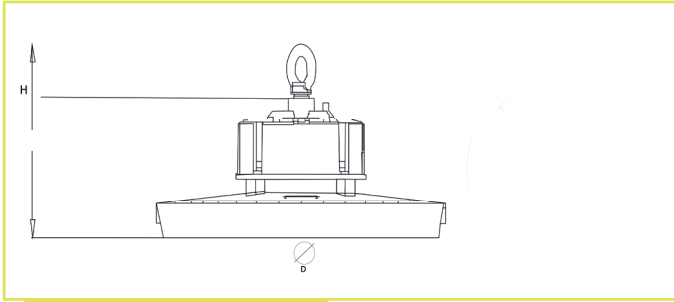
## OPTIES

- » DALI
- » 0-10V dimbaar
- » Microwave sensor
- » Aluminium reflector
- » Prismatische reflector



Type	Art.nr.	Lumenoutput	Lumen/Watt	Diameter (D)	Hoogte (H)	Gewicht (KG)
SOLAR Ø300 90-150W 3000K/4000K/5000K IP65	3336000	18900-31500 lm	210	300 mm	135 mm	2,8 kg
SOLAR Ø365 120-200W 3000K/4000K/5000K IP65	3336010	25200-42000 lm	210	365 mm	135 mm	3,8 kg
SOLAR Ø300 aluminium reflector	3336020					
SOLAR Ø365 aluminium reflector	3336030					
SOLAR Ø365 aluminium reflector	3336040					
SOLAR Ø365 prisma reflector	3336050					
SOLAR Ø300 bodem prisma reflector	3336060					
SOLAR Ø365 bodem prisma reflector	3336070					

## MAATSCHETSEN



## TECHNISCHE SPECIFICATIES

Netspanning	100-277V
LED driver	Geïntegreerde LED driverr
Powerfactor	> 0.9
CRI	> 70
MacAdam	< 3
Levensduur	50.000 uur L80B50

## TOEPASSINGEN



Magazijnen



Stallen



Fabrieken



Werkplaatsen